

فصلنامه علمی-ترویجی پدافند غیرعامل

سال هفتم، شماره ۱، بهار ۱۳۹۵، (سالی ۲۵): صص ۳۵-۴۶

گروه‌بندی پست‌های شبکه برق بر اساس پاسخ سیستم به حملات گرافیتی

رضا غفارپور^۱

تاریخ دریافت: ۹۴/۰۶/۱۵

تاریخ پذیرش: ۹۴/۰۹/۰۱

چکیده

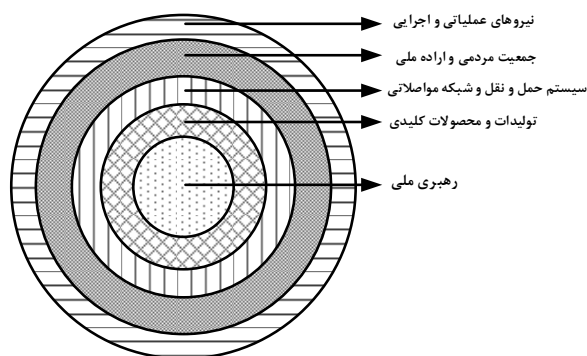
بمب گرافیتی به عنوان سلاح غیرمخرب، وظیفه اختلال در سیستم قدرت و ایجاد خاموشی را دارد. در این مقاله روشی برای دسته‌بندی شین‌های سیستم قدرت برای مقابله با اثرات بمب گرافیتی در سیستم قدرت ارائه شده است. در سیستم قدرت، پست‌ها از نظر سطح ولتاژ، آرایش و وظیفه طبقه‌بندی می‌شوند. بر اساس جایگاه پست در شبکه قدرت، خروج آن اثرات متفاوتی در شبکه ایجاد می‌کند. این تأثیر می‌تواند، ناچیز و قابل کنترل باشد و یا در شرایط خیلی شدید باعث ناپایداری شبکه گردد. با توجه به این موضوع که در هنگام حمله گرافیتی پست بی‌برق می‌شود، شناخت رفتار آن‌ها در حفظ پایداری سیستم بسیار مفید است. در این مقاله دسته‌بندی پست‌ها تشریح شده و بر روی شبکه استاندارد شبیه‌سازی شده است. در شبیه‌سازی‌ها از نرم‌افزار DigSILENT برای شبیه‌سازی‌ها استفاده شده است. در این مقاله بر اساس رفتار سیستم بعد از خروج پست مورد نظر، تمامی پست‌های شبکه دسته‌بندی شده‌اند. افت یا افزایش فرکانس، مشکلات ناپایداری ولتاژ، ناپایداری زاویه روتور و حوادث ترکیبی، از جمله پاسخ‌های سیستم بعد از خروج پست‌ها می‌باشد.

کلیدواژه‌ها: سیستم قدرت، بمب گرافیتی، خاموشی سراسری، حفاظت ویژه.

۱- مقدمه

سیستم قدرت به عنوان اصلی ترین شبکه انتقال انرژی، جزو راهبردی ترین زیرساخت های هر کشور است و در واقع می توان از آن به عنوان یک زیرساخت اصلی نام برد. انرژی الکتریکی با توجه به سادگی انتقال آن نسبت به دیگر روش های انتقال انرژی، مناسب ترین و کم هزینه ترین صورت انرژی است. با توجه به گسترش صنایع و نیاز مضاعف به انرژی الکتریکی، همراه با افزایش قیمت انرژی و هزینه بر بودن گسترش شبکه های قدرت، شبکه های امروزی با حاشیه پایداری کمتری بهره برداری می شوند [۱]. حاشیه پایداری کم، آسیب پذیری سیستم قدرت در برابر انواع حوادث را بیش از پیش افزایش می دهد.

بر اساس تئوری واردن، مراکز ثقل یک کشور شامل پنج حلقه و دوایر متحدالمرکزی هستند که مجموعاً ساختارهای اصلی قدرت یک کشور را تشکیل می دهند. با توجه به شکل (۱) در تئوری مذکور، مراکز ثقل یک کشور شامل موارد نشان داده شده هستند و در صورت انهدام هر یک از حلقه های یاد شده، پیکره و کالبد کشور مورد هدف، فلج گردیده و قادر به ادامه فعالیت و حیات نخواهد بود. از جمله زیرمجموعه های اهداف مورد نظر در حلقه دوم از تئوری واردن، حمله به تأسیسات تولید انرژی الکتریکی یا نیروگاه های برق است. با انهدام و تخریب این هدف، سایر ارگان ها و سازمان ها فلج گردیده و زیرساخت های اقتصادی، عملیاتی و پشتیبانی متوقف می گردند.



شکل ۱- حلقه های تئوری واردن

الکتریکی، از اهداف اولیه مهاجمان است. اختلال در یک سیستم زیربنایی چون نیروگاه ها، می تواند سبب آشفتگی روانی ملت، و فلج شدن سیستم های تدافعی و ملی شود.

برای مثال، در حمله ایالات متحده به عراق در سال ۱۳۸۲، نیروگاه بصره اولین هدف موشک های آمریکایی بود که منجر به خاموشی سراسری در کشور عراق شد [۲]. با توجه به روند کند بازیابی و بازگرداندن سیستم قدرت به حالت عادی و همچنین آسیب پذیرتر بودن آن در برابر حملات بعدی، لزوم حفظ پایداری و فعالیت آن در برابر حملات مختلف، یکی از الزامات برای دفاع در برابر تجاوزگران است.

یکی از انواع حملات به تجهیزات سیستم قدرت، استفاده از بمب های گرافیتی است. اکثر تجهیزات مربوط به سیستم قدرت به صورت آزاد و بدون پوشش عایقی در فضای آزاد قرار دارند؛ لذا این تجهیزات در برابر انواع حملات منجر به اتصال کوتاه، آسیب پذیری بالایی دارند. بمب های گرافیتی در زمره بمب های نرم و تسلیحات غیرکشنده طبقه بندی می شوند. این بمب ها برای از کار انداختن نیروگاه ها و تأسیسات برق، بدون ایجاد صدمات عمرانی ناشی از مواد منفجره طراحی شده اند. در سال ۱۹۸۰ میلادی در یک تمرین نظامی مربوط به نیروی دریایی آمریکا، این الیاف موجب قطع تصادفی برق و خاموشی در منطقه عملیات شد. مشاهده این شرایط، منجر به توسعه این نوع سلاح گردید. این بمب اثر تخریبی ندارد، اما باعث اتصال کوتاه در سیستم قدرت می شود [۳]. در جنگ کوزوو ارتش آمریکا برای اولین بار از این بمب استفاده کرد و در یک حمله حدود ۷۰ درصد خاک یوگسلاوی در خاموشی فرو رفت. در جنگ عراق نیز از این بمب استفاده شده است.

در مقاله حاضر، انواع روش های مقابله با بمب گرافیتی مرور شده و منظر جدیدی از پدافند غیرعامل برای مقابله با آن معرفی خواهد شد. در این مقاله روش حفاظت از پایداری سیستم بر اساس اقدامات لازم در قسمت شبکه قدرت بررسی می شود. بررسی پاسخ سیستم قدرت به حملات گرافیتی، تحلیل آن ها بر اساس محل حمله و بررسی امکان گروه بندی آن، در این مقاله مورد بحث قرار گرفته است.

۲- پدافند غیرعامل در برابر بمب گرافیتی

با توجه به ماهیت عملکرد این بمب که منجر به اتصال کوتاه در محل اصابت به شبکه می شود، روش های مختلف پدافندی پیشنهاد شده است. اولین روش پیشنهادی، عایق پوش کردن کل هادی های

این مراکز به واسطه بزرگی و متمرکز بودن تجهیزات نصب شده در آن، ضریب تخریب بالایی را دارند که برای مقابله با این خطر باید بصورت هوشمندانه و باتدبیر عمل نمود. به لحاظ اهمیت منابع انرژی در شرایط جنگی، مختل کردن سامانه انتقال انرژی الکتریکی و دسترس ناپذیر کردن نیروگاه ها و به طور کلی، ایجاد بحران انرژی

طراحی سیستم جامع حفاظت ویژه برای مقابله با حملات گرافیتی در شبکه‌های مختلف، کار طراحی را مدون و مستقل از اتفاقات خاص می‌کند.

۳- گروه‌بندی باس‌های شبکه

در هر سیستم حفاظتی ابتدا باید یک هدف کلی از حفاظت مورد نظر تعریف شود. در این مقاله، هدف از طراحی، ایجاد روندی پایه‌ای و مناسب برای آسان‌تر شدن طراحی حفاظت ویژه برای مقابله با خروج پست‌های شبکه و بی‌برقی در اثر حمله گرافیتی است. در این راستا، از روش‌های مختلفی می‌توان برای طراحی استفاده کرد. ساده‌ترین روش در این حالت، طراحی حفاظت مخصوص برای هر باس سیستم است. این روش حفاظتی با توجه به تعداد بالای پست‌های هر سیستم از لحاظ زمانی و حجم محاسبات و مطالعات، قابل پیاده‌سازی نمی‌باشد.

در نقطه مقابل می‌توان از یک سیستم حفاظت برای تمامی باس‌های شبکه استفاده کرد. حفاظت‌های پیشنهادی در این قسمت، می‌تواند جزیره کردن منطقه مورد حمله از کل سیستم باشد. در این حالت با توجه به قطع بار قابل توجه و خاموشی کلی قسمتی از سیستم، تمامی اهداف پدافندی تأمین نمی‌شود. به عبارت دیگر، در صورت حمله به چند منطقه از سیستم، قسمت قابل توجهی از آن با خاموشی مواجه می‌شود و مهاجم به هدف خود نائل می‌آید.

روند سوم مطالعه نیز که در این مقاله پیشنهاد شده است، استفاده ترکیبی از روش‌های بالا است، در این روش، بجای طراحی روش حفاظتی برای هر باس، ابتدا مطالعات برای باس‌های شبکه انجام می‌شود. در این حالت، باس‌های شبکه با توجه به وجوه مشترک پاسخشان به حمله، در چند گروه کلی تقسیم می‌شوند. با تقسیم‌بندی باس‌ها، می‌توان برای هر گروه یک حفاظت مشترک تعریف کرد.

این رویه مطالعه هم فواید روش اول را که شامل حفاظت دقیق هست دارا می‌باشد. همچنین با استفاده از این روش، میزان حذف بار در سیستم به میزان قابل توجهی کاهش می‌یابد و همچنین پایداری و پیوستگی سیستم برای مقابله با حملات متعدد حفظ می‌شود. به عبارت دیگر، روش ترکیبی پیشنهادی، مزایای هر دو روش را دارا می‌باشد.

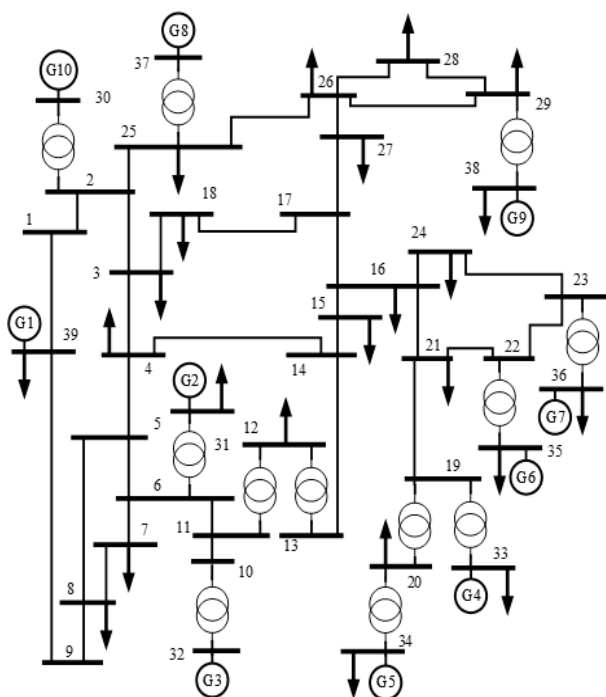
بدون پوشش است. این روش با توجه به زمان‌بر و پرهزینه‌بودن، منطقی به نظر نمی‌رسد. روش پیشنهادی بعدی انتقال پست‌های فشار قوی از فضای خارجی به داخلی است. با توجه به زمان‌بر بودن، پرهزینه بودن و مهم‌تر از همه، لزوم بی‌برقی پست، این روش نیز مقبولیت چندانی ندارد. روش بعدی، پوشاندن پست توسط سقف‌های بدون درز است. با توجه به تعدد پست‌ها و همچنین عدم مقاومت این محافظ‌ها در برابر انواع حملات تسلیحاتی، این روش نیز چندان معقول نمی‌باشد. راه‌حل دیگر برای مقابله با این حملات، استفاده از چترهای بازشونده در محل پست‌ها و نیروگاه‌ها است. این چترها در هنگام حملات باز شده و از اصابت بمب جلوگیری می‌کند. با توجه به سایز و مساحت پست و نیروگاه، استفاده از این روش نیز چندان عملی به نظر نمی‌رسد [۴].

در این مقاله، پدافند غیرعامل برای مقابله با حمله گرافیتی از منظر سیستم قدرت مورد بررسی قرار گرفته است. به عبارت دیگر، در این قسمت هدف کم کردن تأثیر بمب گرافیتی بر عملکرد سیستم قدرت است. بر مبنای رویه تقسیم‌بندی پیشنهادی در این مقاله، سیستم قدرت طوری بهره‌برداری شده و مجهز به سیستم‌های حفاظتی می‌شود که با کمترین هزینه ممکن، سیستم پایداری خود را در برابر حملات حفظ کند. در این راستا، رفتار سیستم و پاسخ آن به حملات به نقاط مختلف شبکه در این مقاله مورد بررسی قرار گرفته است. هدف از این بررسی، گروه‌بندی بین حوادث و پاسخ سیستم قدرت به هر کدام از آن‌ها است.

در راستای مقابله با حملات گرافیتی، تشخیص حمله قبل از اصابت بمب به تجهیزات، کمک شایانی به کم کردن هزینه ناشی از حفاظت سیستم می‌کند. در این راستا، سیستم تشخیص بمب گرافیتی طراحی و تست شده است. این سیستم مجهز به سنسورهای الکترومغناطیسی است که در بالاترین ارتفاع هر پست که معمولاً محل اتصال هادی‌های سیستم حفاظت صاعقه است، نصب می‌شود تا حمله گرافیتی را تشخیص دهد [۵]. بعد از تشخیص حمله بمب گرافیتی، مجموعه‌ای از عملیات اصلاحی و حفاظتی باید انجام شود تا آسیب این حمله به سیستم قدرت را کاهش دهد. از جمله اقدامات محتمل، قطع بار، قطع خط، بی‌برقی کردن پست از طریق قطع ژنراتورهای متصل به آن و غیره می‌تواند باشد. در این مقاله، هدف دسته‌بندی پست‌های شبکه برای آشنایی با رفتار آن‌ها است. دسته‌بندی پست‌ها بر اساس رفتار آن‌ها در

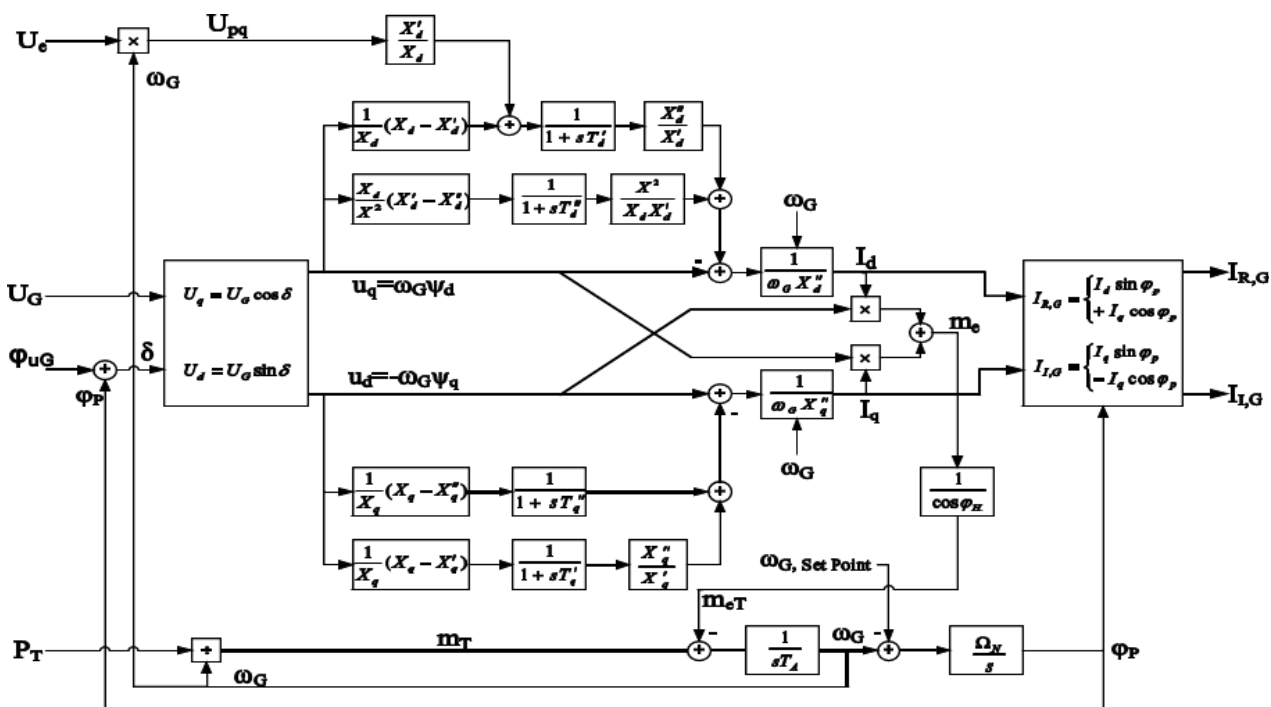
۴- شبیه‌سازی

۴-۱- شبکه نمونه



شکل ۲- دیاگرام تک‌خطی شبکه ۳۹ باس

در این مقاله وقوع حمله گرافیتی به شبکه نمونه ۳۹ باسه استاندارد [۶] شبیه‌سازی شده است. هدف از این فرآیند، بررسی پاسخ سیستم به حمله گرافیتی در پست‌های مختلف شبکه است. شبکه ۳۹ با سه به‌عنوان یک شبکه استاندارد برای شبیه‌سازی پدیده‌های دینامیکی در سیستم استفاده می‌شود. شکل (۲)، دیاگرام تک‌خطی شبکه نمونه را نشان می‌دهد. بار این سیستم در حالت عادی برابر ۶۳۰۰ مگاوات است. برای مدل‌سازی دینامیک شبکه‌ها جهت مطالعه پایداری ولتاژ و فرکانس ژنراتور، خطوط انتقال، ترانسفورماتورها، بارهای سیستم، AVR و گاورنر مدل می‌شوند. نحوه مدل‌سازی این عناصر در ادامه توضیح داده می‌شود. برای مدل‌سازی ژنراتور، از مدل مرتبه ۸ استفاده شده است. این مدل شامل مدل مرتبه ۶ الکتریکی و مرتبه ۲ مکانیکی است. شکل (۳)، مدل مورد نظر را نشان می‌دهد.



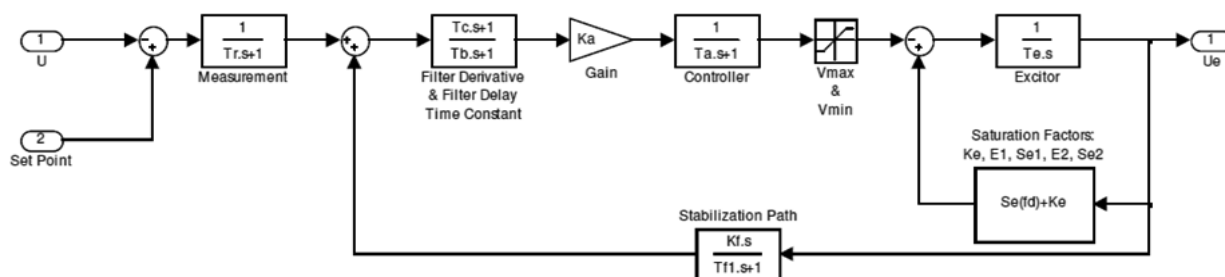
شکل ۳- مدل مرتبه ۸ ژنراتور

پاسخ زمانی بلندمدت نظیر تپ چنجرها، کنترل‌گرهای فرکانس و ولتاژ، ثانویه و مکانیزم بازیافت بلندمدت بارهای وابسته به ولتاژ، واکنشی نشان نمی‌دهند و تغییری در سیستم ایجاد نمی‌کنند. از این رو این عناصر در مطالعات انجام‌شده مدل‌سازی نشده‌اند. برای مدل‌سازی گاورنر توربین بخار از مدل استاندارد IEEE-G1 استفاده شده است. شکل (۵) مدل این گاورنر استاندارد را نشان می‌دهد. جدول پیوست (پ-۳) مشخصات گاورنرهای مدل‌شده را نشان می‌دهد.

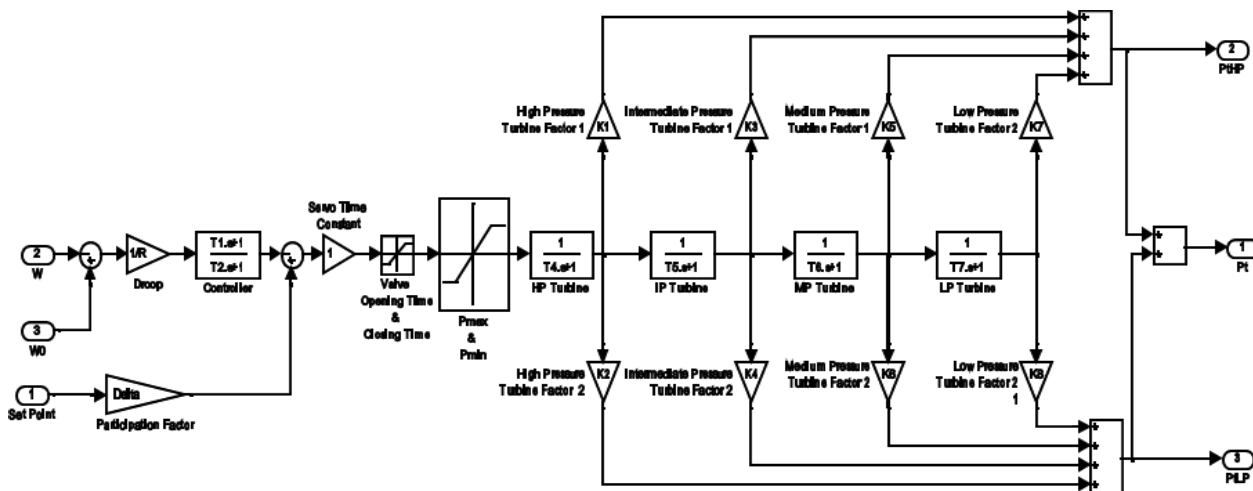
در هنگام حمله گرافیتی، نه یک باس بلکه کل پست تحت تأثیر قرار می‌گیرد. لذا در هنگام خروج ادوات باید کل ادوات یک پست در نظر گرفته شود. در این شبکه، باس‌هایی که از طریق یک ترانس به هم متصل شده‌اند به عنوان یک پست در نظر گرفته شده‌اند. برای مثال، باس‌های ۲۳ و ۳۶ یک پست را شامل می‌شود. به عنوان مثالی دیگر، مجموعه باس‌های ۱۰، ۱۱، ۱۲، ۱۳ و ۳۲ در هنگام حمله باهم از شبکه جدا می‌شوند. خروج همزمان کل پست و نه تنها یک باس نکته مهمی است که در هنگام طراحی، تمامی روش‌های حفاظتی و کنترلی پدافندی باید مورد نظر باشد.

سیستم AVR نقش کنترل ولتاژ را در ژنراتور دارد. این سیستم علاوه بر کنترل ولتاژ ترمینال ژنراتور، میزان توان راکتیو ورودی و خروجی را نیز کنترل می‌کند. برای مدل‌سازی AVR از مدل استاندارد IEEE-DC1A استفاده شده است. شکل (۴) این مدل استاندارد را نشان می‌دهد. جدول‌های پیوست (پ-۱) و (پ-۲) به ترتیب مشخصات ژنراتورهای شبکه و سیستم کنترل ولتاژ را نشان می‌دهند.

گاورنر کنترل‌کننده‌ای است که تغییر در سرعت توربین را حس کرده و شیر ورودی توربین را برای تغییر توان مکانیکی خروجی تنظیم می‌نماید تا در پی اغتشاش، سرعت را به حالت ماندگار جدید برساند. بازگرداندن سرعت به مقدار نامی، وظیفه سیستم کنترل خودکار تولید (AGC) است. با توجه به کندی سرعت بویلر و بازگرمکن‌ها، از مدل آنها صرف نظر شده و تنها مدل گاورنر و توربین در مطالعات لحاظ شده‌اند. شایان ذکر است که مدت زمان شبیه‌سازی رفتار سیستم در مطالعات انجام‌شده، بازه چند ثانیه پس از اغتشاش است. در این بازه زمانی، کنترل‌گرهای با



شکل ۴- مدل استاندارد IEEE-DC1A برای AVR ژنراتور



شکل ۵- مدل گاورنر IEEE-G1

۴-۲- نتایج شبیه‌سازی

در ادامه، مراحل مختلف سیستم در هنگام حمله مشخص شده و در مورد هر کدام توضیح داده می‌شود. فرض بر آن است که حمله انجام شده است. سیستم تشخیص حمله گرافیتی به عنوان اولین بخش از سیستم پدافند غیرعامل نوین، وظیفه تشخیص این حمله را بر عهده دارد. بعد از تشخیص حمله، فاصله زمانی این تشخیص تا برخورد بمب، پارامتر مهمی در طراحی قسمت حفاظتی سطح سیستم است که در این مقاله حدود ۱۰ ثانیه فرض شده است [۲]. این زمان هرچه بیشتر باشد قدرت مانور بیشتری برای انجام طرح‌های حفاظتی وجود دارد. بر اساس مطالعات و تست‌ها مقدار زمان ۱۰ ثانیه در شبیه‌سازی‌ها در نظر گرفته شده است.

بعد از تشخیص وقوع حمله، سیگنال مربوط به سیستم حفاظت ارسال می‌شود. اولین و ضروری‌ترین کار در هنگام حمله، کم کردن تأثیر آن بر شبکه است. لذا اولین کار، جلوگیری از اتصال کوتاه در پست و خطوط متصل به آن است. بنابراین بی‌برقی پست و خطوط متصل به آن مهم‌ترین اقدام بعد از وقوع حمله است. با توجه به اینکه سیستم بی‌برق است، عملاً سیستم قدرت اتصال کوتاهی را احساس نمی‌کند. یکی از نکات مهم در این قسمت، قطع بودن خطوط از سمت پست‌های مقابل است. در صورتی که خط فقط از یک طرف قطع شود، به دلیل برق‌دار بودن از سمت مقابل احتمال اتصال کوتاه در اثر تماس گرافیت با آن وجود دارد. لذا با استفاده از سیستم‌های مخابراتی دستور قطع برای پست‌های مقابل نیز باید همزمان با ارسال دستور قطع به کلیدهای محلی ارسال شود. به عبارت بهتر، با این مجموعه اقدامات، از وقوع هرگونه اتصال کوتاه در سیستم قدرت جلوگیری می‌شود.

قطع کل پست، یک ضربه قابل توجه به سیستم قدرت است. در زمان بهره‌برداری از سیستم قدرت، از مقیاس $n-1$ استفاده می‌شود. به عبارت دیگر، هر سیستم در هنگام بهره‌برداری قادر به تحمل خروج یک المان شامل خط و ترانس و نیروگاه است [۱]. حال در هنگام خروج پست، چندین تجهیز همزمان از شبکه خارج می‌شوند. این خروج همزمان ممکن است باعث ناپایداری کل شبکه شود. لذا طراحی یک روش حفاظت شامل مجموعه اقدامات اصلاحی، برای جلوگیری از ناپایداری کل شبکه ضروری به نظر می‌رسد. نکته قابل توجه در این روش، حفظ پایداری با کمترین هزینه ممکن است. جدول (۱)، نتایج شبیه‌سازی خروج پست‌های مختلف شبکه را نشان می‌دهد. در این جدول هر پست از طریق شماره یکی از باس‌های آن مشخص شده است. در این جدول خروج

تمامی پست‌های شبکه ۳۹ باسه تست شده است. مشاهده می‌شود که در برخی موارد، خروج کامل خطوط و تجهیزات، مشکل اساسی برای شبکه ایجاد نمی‌کند. ولی در برخی حالات، خروج یک پست باعث ناپایداری کل شبکه می‌شود. لذا طراحی یک حفاظت ویژه برای حفاظت از کل شبکه موردنیاز است.

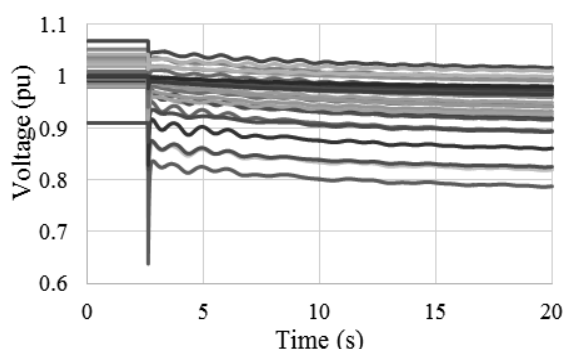
با توجه به نتایج جدول مشاهده می‌شود که خروج هر پست، نتیجه متفاوتی در شبکه دارد. خروج برخی پست‌ها مشکل اساسی ایجاد نمی‌کند. خروج برخی باعث تغییر فرکانس و ولتاژ از مقادیر نامی خود شده و خروج برخی دیگر باعث ناپایداری کل سیستم می‌شود.

جدول ۱- نتایج خروج پست در شبکه ۳۹ باسه

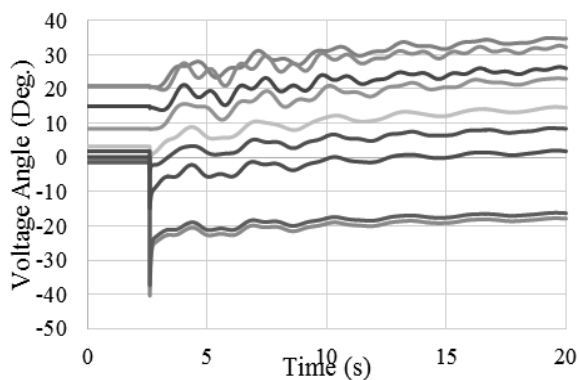
شماره باس	خروج بار یا ژنراتور	وضعیت شبکه بعد از خروج پست
۱	-	عدم وجود مشکل اساسی
۲	ژنراتور	عدم وجود مشکل اساسی
۳	بار	افزایش فرکانس شدید
۴	بار	افزایش فرکانس شدید
۵	--	عدم وجود مشکل اساسی
۶	هر دو	افت ولتاژ گسترده
۷	بار	افزایش فرکانس نسبی
۸	بار	افزایش ولتاژ گسترده و اضافه فرکانس شدید
۹	--	عدم وجود مشکل اساسی
۱۰	ژنراتور	عدم وجود مشکل اساسی
۱۱	ژنراتور	عدم وجود مشکل اساسی
۱۴	--	عدم وجود مشکل اساسی
۱۵	بار	افزایش ولتاژ گسترده و اضافه فرکانس نسبی
۱۶	بار	خروج از سنکرونیزاسیون (ناپایداری شبکه)
۱۷	--	عدم وجود مشکل اساسی
۱۸	بار	عدم وجود مشکل اساسی
۱۹	هر دو	افت فرکانس
۲۱	بار	خروج از سنکرونیزاسیون (ناپایداری شبکه)
۲۲	هر دو	افت فرکانس شدید
۲۳	ژنراتور	افت فرکانس شدید
۲۴	بار	عدم وجود مشکل اساسی
۲۵	هر دو	افت فرکانس شدید
۲۶	بار	خروج از سنکرونیزاسیون (ناپایداری شبکه)
۲۷	بار	افزایش فرکانس نسبی
۲۸	بار	عدم وجود مشکل اساسی
۲۹	ژنراتور	افت فرکانس شدید
۳۹	هر دو	افزایش فرکانس نسبی

عملیات حفاظتی برای مشاهده رفتار سیستم غیرفعال شده است. مشاهده می‌شود بعد از خروج پست مربوطه، فرکانس به میزان قابل توجهی افزایش می‌یابد.

در برخی از وقایع، خروج پست باعث افت ولتاژ گسترده می‌شود. برای مثال، در خروج پست مربوط به باس ۶ که شامل باس ۳۱ نیز می‌شود، افت ولتاژ در باس‌های نزدیک به پست موردنظر اتفاق می‌افتد. شکل (۸) این افت ولتاژ را در باس‌های سیستم نشان می‌دهد.



شکل ۸- ولتاژ باس‌های شبکه بعد از خروج پست شامل باس‌های ۶ و ۳۱

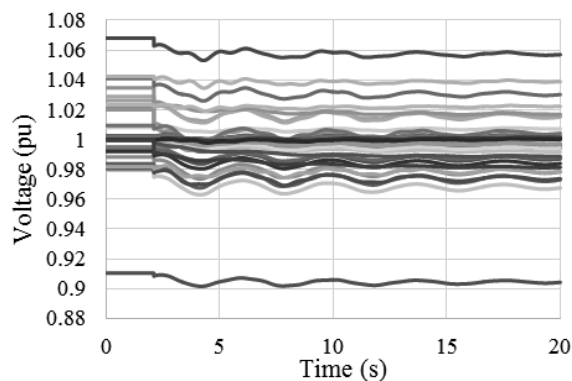


شکل ۹- تغییرات زوایای ولتاژ بعد از خروج پست شامل باس‌های ۱ و ۶

شایان ذکر است که خروج نیروگاه باعث افت فرکانس نیز می‌شود. با توجه به اینکه میزان این افت فرکانس چندان قابل توجه نیست، عامل مهم‌تر در این خروج پست، افت ولتاژ می‌باشد. در این‌گونه موارد باید تمهیداتی برای بازگرداندن ولتاژ به میزان قابل قبول طراحی کرد.

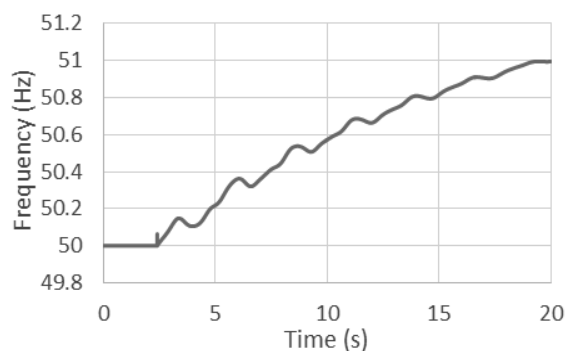
شکل (۹) تغییرات زاویه برخی از باس‌های شبکه را برای خروج پست مربوط به باس ۶ نشان می‌دهد. مشاهده می‌شود که زوایای شبکه هم‌نواپی خود را از دست نداده‌اند. به عبارت بهتر، همه با

برای مثال، خروج پست مربوط به باس (۱) مشکل اساسی برای شبکه ایجاد نمی‌کند. به عبارت بهتر، شبکه از نظر پایداری در وضعیت قابل قبولی قرار دارد. شکل (۶) ولتاژ باس‌های مختلف سیستم را بعد از قطع باس ۱ نشان می‌دهد. همان‌طور که مشاهده می‌شود تغییر محسوسی بعد از قطع این باس اتفاق نمی‌افتد.



شکل ۶- تغییرات ولتاژ بعد از خروج باس ۱

به عنوان مثالی دیگر، خروج باس ۴ منجر به افزایش فرکانس سیستم می‌شود. با توجه به بار ۵۰۰ مگاواتی متصل به این باس، خروج آن باعث افزایش فرکانس سیستم در اثر عدم تعادل تولید و مصرف می‌شود. افزایش فرکانس در صورتی که میزان قابل توجهی داشته باشد منجر به خروج ژنراتورهای مدار می‌شود. با توجه به ضعف سیستم در اثر خروج پست، خروج ژنراتور باعث ضربه ای دیگر به سیستم می‌شود که احتمال ناپایداری را افزایش می‌دهد. شکل (۷)، تغییرات فرکانس را در اثر خروج باس ۴ نشان می‌دهد. در این شکل برای مشاهده رفتار شبکه، از عملکرد رله‌های حفاظتی چشم‌پوشی شده است. شایان ذکر است که در این شکل، سیستم‌های کنترلی در حال انجام وظیفه اند، و صرفاً



شکل ۷- تغییرات فرکانس بعد از خروج باس ۴

۵-۱- افت فرکانس

وقوع فرکانس به عنوان یک شاخص از تعادل تولید و بار در شبکه‌های قدرت عمل می‌کند. انحراف از میزان فرکانس نامی نشان از میزان عدم تعادل تولید و بار می‌باشد. به عبارت دیگر، کم بودن تولید باعث افت فرکانس، و اضافه تولید باعث افزایش آن نسبت به مقدار نامی می‌شود. با توجه به این موضوع، برای جلوگیری از ناپایداری فرکانسی در شبکه‌های قدرت، سیستم‌های کنترلی و حفاظتی طوری طراحی می‌شوند که از انحراف فرکانس از مقدار نامی و ناپایداری سیستم جلوگیری کنند [۷-۸].

در برخی از وقایع در اثر قطع ژنراتور از شبکه، افت فرکانس در شبکه رخ می‌دهد. در این شرایط، رله‌های حذف بار فرکانسی احتمالاً قادر به حفاظت از سیستم باشند. با توجه به اینکه این حادثه به صورت ترکیبی از قطع تولید و خطوط انتقال است، روش‌های سنتی، توانایی بالایی در مقابله با آن‌ها ندارند. لذا در این شرایط باید سیستم حذف بار حساس‌تری طراحی شود که این حوادث شدید را مهار کند. شایان ذکر است که این روش حذف بار در شرایط عادی نباید حساسیت بالایی داشته باشد تا به صورت اشتباه در شرایط‌گذاری شبکه عملکرد، اشتباه نداشته باشد. نکته مهم دیگر این است که حذف بار باید بعد از خروج ژنراتور انجام شود. به عبارت دیگر، ابتدا حذف ژنراتور اتفاق بیفتد و سپس حذف بار انجام شود. در غیر این صورت ممکن است در اثر عملکرد سریع‌تر سیستم حفاظت ویژه، اضافه فرکانس در شبکه رخ دهد و باعث حذف بیهوده برخی از ژنراتورهای شبکه شود. حذف تولید باعث وخیم‌تر شدن شرایط پایداری در وضعیت حمله گرافیتی می‌شود. با توجه به ماهیت واکنش سیستم در این شرایط، احتمال ناپایداری در این شرایط بسیار بالاست.

۵-۲- اضافه فرکانس

وقوع اضافه فرکانس از جمله پدیده‌هایی است که در حالت معمول به‌ندرت در شبکه قدرت رخ می‌دهد. در اثر حذف ناگهانی بار بزرگ در شبکه، تعادل تولید و مصرف از بین می‌رود و اضافه فرکانس در شبکه ایجاد می‌شود. در صورتی که بار بزرگی به پست متصل باشد، خروج پست باعث اضافه فرکانس در شبکه می‌شود. اضافه فرکانس در شبکه در حالت عادی از طریق هماهنگی بین نیروگاه‌های شبکه رخ می‌دهد. به عبارت بهتر، رله‌های اضافه فرکانس در پله‌های مختلف، تولید را از شبکه قطع می‌کنند. با توجه به قطع تولید، فرکانس به مقدار نامی خود بازمی‌گردد.

در هنگام حمله گرافیتی، قطع ژنراتور با مقداری پیچیدگی همراه است. در این هنگام، قطع ژنراتورهای نزدیک به محل حادثه،

روند برابری در حال نوسان‌اند. این نکته نشان می‌دهد که شبکه نیاز به جزیره شدن ندارد. در نقطه مقابل، مورد قابل توجه، افزایش فاصله بین این زوایا از همدیگر بعد از خروج پست است. به عبارت دیگر، این مقادیر قبل از خروج پست نزدیک به هم بودند ولی بعد از خروج آن، در فواصل دورتر از پایدار شده‌اند. این موضوع نشان می‌دهد که سیستم از نظر پایداری زاویه نیز به حدود ناپایداری نزدیک‌تر شده است. به عبارت دیگر، احتمال ناپایداری زاویه بعد از خروج این پست افزایش یافته است. این امر نشان می‌دهد که در طراحی سیستم حفاظتی، پایداری زاویه حتماً باید مطالعه شود.

بخش دیگری اتفاقات باعث ناپایداری سیستم قدرت می‌شود. به عنوان مثال، خروج باس ۲۱ باعث ناپایدار شدن کل سیستم می‌شود. خروج این باس نه تنها باعث خروج ژنراتورهای ۴ و ۵ می‌شود، بلکه باعث قطع شدن یکی از دو مسیر مربوط به ژنراتورها ۶ و ۷ نیز می‌شود. در این حالت، سیستم بلافاصله ناپایدار شده و خاموشی سراسری اتفاق می‌افتد. لذا در این گونه موارد باید طرح حفاظتی اقدامات لازم را برای حفظ پایداری سیستم انجام دهد. در این بخش، نتایج شبیه‌سازی خروج پست‌های مختلف مشاهده شد. در قسمت بعدی، این نتایج مورد تحلیل و بررسی قرار گرفته و الزامات روش حفاظتی مناسب بررسی می‌شود.

۵- طبقه‌بندی حوادث

با توجه به نتایج شبیه‌سازی می‌توان باس‌های شبکه را در گروه‌های مشخص طبقه‌بندی کرد. طبقه‌بندی پست‌ها، در طراحی سیستم حفاظت ویژه برای مقابله با حملات گرافیتی کمک شایانی می‌کند. به عبارت بهتر، طراحی سیستم حفاظت در حالت طبقه‌بندی مربوط به هر باس خاص نمی‌شود. این فرایند کمک شایانی به افزایش قابلیت اطمینان سیستم حفاظت می‌کند. در ادامه انواع پاسخ سیستم و نکات قابل توجه در مورد هر کدام بررسی می‌شود. جدول (۲) گروه‌بندی کلی برای باس‌های شبکه را نشان می‌دهد.

جدول ۲- گروه‌بندی باس‌های شبکه

ردیف	گروه‌بندی	وضعیت پایداری سیستم
۱	افت فرکانس	ناپایداری تدریجی
۲	اضافه فرکانس	ناپایداری تدریجی
۳	افت ولتاژ	پایدار
۴	اضافه ولتاژ	ناپایداری تدریجی
۵	ترکیبی ولتاژ و جریان	ناپایداری سریع
۶	ناپایداری گذرا	ناپایداری بلادرنگ

مشکل این قسمت، سرعت عملکرد آن است. اضافه‌ولتاژ علاوه‌بر صدمه زدن به تجهیزات، در بلندمدت باعث اشباع هسته ترانس‌های قدرت می‌شود. اشباع هسته باعث جذب جریان مغناطیس‌کننده بزرگ از شبکه شده و این جریان منجر به تحریک رله دیفرانسیل ترانس می‌شود. لذا عملکرد مناسب و سریع برای بازگرداندن ولتاژ به مقدار نامی بسیار حیاتی است [۱۳-۱۲].

۵-۵- حوادث ترکیبی فرکانس و ولتاژ

در برخی شرایط، فرکانس و ولتاژ همزمان با مشکل مواجه می‌شوند. در این شرایط در صورتی که افت ولتاژ و فرکانس همزمان رخ دهد، حذف بار مناسب احتمالاً هر دو مورد را به وضعیت قابل‌قبول بازمی‌گرداند. انحراف همزمان فرکانس و ولتاژ از مقادیر نامی در اثر شدت ضربه وارد شده به سیستم است. در این شرایط احتمال ناپایداری شبکه نیز بیش از پیش است. برای مثال، در مواقع شدید ممکن است حذف بار نادرست فرکانسی باعث فروپاشی ولتاژ شود [۸-۷]. این شرایط یکی از پیچیده‌ترین حالات است که باید در طراحی سیستم حفاظت ویژه مورد بررسی قرار گیرد. این شرایط نسبت به تمام حالت‌های ذکر شده قبلی، احتمال ناپایداری بیشتری دارد.

۵-۶- ناپایداری شبکه

در برخی از حوادث شبکه، قطع کامل پست باعث ناپایداری شبکه می‌شود. در این شرایط معمولاً ناپایداری از نوع زاویه اتفاق می‌افتد. در اثر قطع پست مهمی از شبکه، نوسان توان ناپایدار رخ می‌دهد. این قضیه معمولاً در اثر عدم توانایی شبکه در تولید میزان لازم گشتاور سنکرون‌کننده است. به عبارت دیگر، ضربه باعث نوسانی در شبکه می‌شود که شبکه قادر به حفظ شرایط سنکرونی خود نیست [۱۴-۱۷]. برخلاف تمام حالات قبل، این گروه در لحظه اول شبکه را با مشکل روبرو می‌کنند. لذا حفاظت مورد نظر برای این گروه باید از قبل از وقوع حادثه عمل کند تا از ناپایداری شبکه در اثر قطع پست جلوگیری به عمل آید.

۶- نتیجه‌گیری

در بمب‌های گرافیتی، نوع پیشرفته‌ای از ابزارهای جنگی هستند که در سالیان اخیر در جنگ‌های مختلف مورد استفاده قرار گرفته‌اند. این بمب یک سلاح غیر مخرب است که صرفاً هدف ایجاد خاموشی سیستم برق در هر کشور را بر عهده دارد. در این مقاله، روش پدافندی جدیدی در لایه سیستم قدرت برای مقابله با بمب گرافیتی بررسی و مطالعه شده است. در این قسمت، پاسخ باس‌های

وضعیت ولتاژ شبکه را نامطلوب می‌کند. قطع تولید در نواحی دور نیز با اینکه باعث بازگشت فرکانس می‌شود، ولی ممکن است وضعیت شبکه را در آن ناحیه نیز با بحران روبرو کند. لذا انتخاب صحیح ژنراتور مناسب برای قطع در این قسمت بسیار مهم است. نکته قابل توجه دیگر، قطع تولید به میزان مورد نیاز است. با توجه به تنوع کم واحدهای تولید، ممکن است برای مقابله با اضافه فرکانس تولید بیش از حد از مدار خارج شود. این شرایط ممکن است مشکلات افت فرکانس را به شبکه تحمیل کند.

۵-۳- افت ولتاژ

در یکی از موارد متداول در خروج پست، افت ولتاژ شبکه است. در شرایطی که تعدادی از خطوط از شبکه قطع شده اند، مشکلات مربوط به پایداری ولتاژ، بیش از پیش افزایش می‌یابند. افت ولتاژ به عنوان یکی از شاخص‌های اصلی نزدیکی به ناپایداری ولتاژی سیستم است. منظور از ناپایداری ولتاژ، عدم توانایی سیستم در تأمین توان راکتیو مورد نیاز بارها است. این عدم تعادل، می‌تواند در اثر افزایش بار، اضافه باری خطوط، عملکرد نامناسب تپ ترانس‌ها، خروج خازن‌های جبران‌کننده و غیره باشد. در شرایط خروج یک پست، چند خط از مدار خارج می‌شود که باعث اضافه باری خطوط دیگر و افت ولتاژ بیش از پیش می‌شود. افت ولتاژ باعث عملکرد تپ ترانس‌های سمت بار شده و این روند بعد از مدت کوتاهی باعث ناپایداری ولتاژ سیستم می‌شود [۹-۱۱].

در این شرایط، بهترین روش، تغییر سریع نقطه کار ژنراتورهای نزدیک به محل حادثه است. در این شرایط، حتی الامکان توان راکتیو باید به صورت محلی و از طریق ژنراتور تأمین شود تا از افت ولتاژ مضاعف و ناپایداری ولتاژ در ادامه آن جلوگیری شود. تأمین محلی توان راکتیو، از پربار شدن خطوط بلند و در نتیجه، اتلاف توان و افت ولتاژ جلوگیری می‌کند. روش دیگر برای جلوگیری از ناپایداری ولتاژ، حذف بار ولتاژی است که باید از محل مناسب انجام شود. وقوع ناپایداری ولتاژ سرعت بالایی ندارد ولی در صورت تأخیر در شناسایی، مقابله با آن با مشکلات زیادی همراه است.

۵-۴- اضافه ولتاژ

یکی از موارد دیگر که ممکن است در شبکه اتفاق بیفتد، اضافه‌ولتاژ است. در این شرایط حتی الامکان باید راکتورهای شبکه وارد مدار شوند. همچنین باید ژنراتورها توان راکتیو اضافی شبکه را جذب نمایند. این شرایط معمولاً چندان متداول نیست. مقابله با اضافه‌ولتاژ در شبکه معمولاً با اضافه کردن راکتور حل می‌شود ولی

- Recommendations, U.S.-Canada Power System Outage Task Force, Apr. 5, 2004.
8. Interim Report of the Investigation Committee on the 28 September 2003 Blackout in Italy, Union for the Coordination of Transmission of Electricity, Belgium, Oct. 3, 2003.
 9. C. W. Taylor, "Concepts of undervoltage load shedding for voltage stability," *Power Delivery*, IEEE Transactions on 7, no. 2, pp. 480-488, 1992.
 10. Z. M. Yasin, Z. Zakaria, and T. K. A. Rahman, "Prediction of Undervoltage Load Shedding Using Quantum-Inspired Evolutionary Programming-Support Vector Machine," In *Applied Mechanics and Materials*, Trans. Tech. Publications, vol. 785, pp. 43-47, 2015.
 11. A. Ahmadi and Y. Alinejad-Beromi, "A new integer-value modeling of optimal load shedding to prevent voltage instability," *International Journal of Electrical Power & Energy Systems*, vol. 65, pp. 210-219, 2015.
 12. H. Laaksonen, D. Ishchenko, and A. Oudalov, "Adaptive protection and microgrid control design for Hailuoto Island," *Smart Grid*, IEEE Transactions on 5, no. 3, pp. 1486-1493, 2014.
 13. C. W. Taylor, "Power system voltage stability," McGraw-Hill, 1994.
 14. P. Kundur, "Power system stability and control," Edited by Neal J. Balu and Mark G. Lauby, New York: McGraw-hill, vol. 7, 1994.
 15. J. Yan, Y. Tang, H. He, and Y. Sun, "Cascading failure analysis with DC power flow model and transient stability analysis," *Power Systems*, IEEE Transactions on, vol. 30, no. 1, pp. 285-297, 2015.
 16. G. L. Huang, Y. J. Zhang, Z. Chen, P. Zhao, Q. Wang, K. Liu, and X. Y. He et al., "A Coordination Control Method of Generator Out-of-Step Protection Based on WAMS Transient Stability Prediction," In *Applied Mechanics and Materials*, vol. 568, pp. 1811-1815, 2014.
 17. N. Zhou, P. Wang, Q. Wang, and P. C. Loh, "Transient stability study of distributed induction generators using an improved steady-state equivalent circuit method," *Power Systems*, IEEE Transactions on, vol. 29, no. 2, pp. 608-616, 2014.
- مختلف سیستم قدرت به حملات گرافیتی مورد بررسی قرار گرفته است. بر اساس پاسخ‌های مختلف حاصل از حوادث مختلف، پست‌های شبکه قدرت در چند گروه قرار می‌گیرند. بر مبنای روش طبقه‌بندی مطرح شده، حفاظت ویژه مناسب برای هر گروه طراحی می‌شود. بر اساس این طبقه‌بندی، نیازی به طراحی حفاظت ویژه برای هر باس موجود در شبکه نمی‌باشد. به عبارت دیگر، از یک روند کلی برای هر گروه از باس‌ها استفاده می‌شود. در این راستا، انواع حوادث در شبکه نمونه ۳۹ باس استاندارد شبیه‌سازی شده است. انواع حوادث همراه با افت ولتاژ، افت فرکانس، اضافه‌فرکانس، اضافه‌ولتاژ، تغییرات همزمان ولتاژ فرکانس و همچنین ناپایداری زاویه هستند. به عبارت دیگر، هر حادثه خروج پست، در یکی از گروه‌های مذکور جای می‌گیرد. البته در شرایط مختلف الزاماً دیگر پارامترهای حالت سیستم بدون مشکل نیستند و همچنان امکان ناپایداری آن‌ها وجود دارد. به عبارت دیگر، در هر مورد، مهم‌ترین پارامتر که احتمال ایجاد ناپایداری و خاموشی را دارد مدنظر می‌باشد.
- ### ۷- مراجع
1. A. Mahari and H. Seyedi, "Optimal PMU placement for power system observability using BICA," considering measurement redundancy," *Electric Power Systems Research*, vol. 103, pp. 78-85, 2013.
 ۲. غفارپور، رضا، میرمطهری، سید رسول، ارائه طرحی برای کاهش خسارتهای ناشی از بمب‌های گرافیتی با در نظر گرفتن پایداری سیستم قدرت، فصل‌نامه علمی - ترویجی پدافند غیرعامل، شماره ۱۳، بهار ۱۳۹۲.
 ۳. http://fa.wikipedia.org/wiki/بمب_گرافیتی
 ۴. خرمی اجیرلو، رامین، شهپاززاده، مرتضی، آشنایی با بمب‌های گرافیتی و راهکارهای مقابله با آن در صنعت برق، ماهنامه فناوری سیمان، شماره ۷۴، ۱۳۹۳.
 5. G. Shaotong, F. Xiang, H. Guodong, T. Jiayan, G. Feng, and D. Jianyong, "Defending Power Systems against Graphite Bombs using EM Early Warning System," *Electric Power Construction*, vol. 30, no. 4, pp. 48-51, 2009.
 6. <http://publish.illinois.edu/smartergrid/ieee-39-bus-system/>
 7. Final Report on the August 14, 2003 Blackout in the United States and Canada: Causes and

پیوست:

جدول پ ۱- اطلاعات ژنراتورهای سامانه ۳۹ باسه در مبنای ۱۰۰ مگاوات آمپر

نام	بیشینه توان اکتیو (MW)	کمینه توان راکتیو (Mvar)	بیشینه توان راکتیو (Mvar)	H (s)	X'd pu	X' pu	X _d (pu)	X _q (pu)	T' _d (s)	T' _q (s)	XI (pu)
G1	۱۱۰۰	-۸۰۰	۹۰۰	۵۰	-۰/۰۰۶	-۰/۰۰۸	-۰/۰۰۲	-۰/۰۱۹	۷	۰/۷	-۰/۰۰۳
G2	۶۲۲	-۳۰۰	۶۰۰	۳/۳	-۰/۰۶۹	-۰/۱۷	-۰/۰۲۹	-۰/۲۸۲	۶/۵	۱/۵	-۰/۰۳۵
G3	۷۱۵	-۳۰۰	۵۰۰	۳/۵۸	-۰/۰۵۳	-۰/۰۸۷	-۰/۰۲۴۹	-۰/۲۳۷	۵/۷	۱/۵	-۰/۰۳۰۴
G4	۶۹۵	-۳۰۰	۵۰۰	۲/۸۶	-۰/۰۴۳	-۰/۱۶۶	-۰/۰۲۶۴	-۰/۲۵۸	۵/۶	۱/۵	-۰/۰۲۹۵
G5	۵۵۸	-۲۵۰	۴۵۰	۲/۶	-۰/۱۳۲	-۰/۱۶۶	-۰/۱۶۷	-۰/۱۶۲	۵/۴	۰/۴۴	-۰/۰۵۴
G6	۷۱۵	-۲۵۰	۶۰۰	۳/۴۸	-۰/۰۵	-۰/۰۸۱	-۰/۲۵۴	-۰/۲۴۱	۷/۳	۰/۴	-۰/۰۲۴
G7	۶۱۶	-۲۵۰	۵۰۰	۲/۶۴	-۰/۰۴	-۰/۱۸۶	-۰/۲۹۵	-۰/۲۹۲	۵/۶	۱/۵	-۰/۰۳۲۲
G8	۵۹۴	-۲۲۰	۵۰۰	۲/۴۳	-۰/۰۵۷	-۰/۰۹۱	-۰/۲۹	-۰/۲۸	۶/۷	۰/۴۱	-۰/۰۲۸
G9	۹۱۳	-۳۰۰	۵۰۰	۳/۴۵	-۰/۰۵۷	-۰/۰۵۸	-۰/۲۱	-۰/۲۰۵	۴/۷	۱/۹۶	-۰/۰۲۹۸
G10	۲۷۵	-۱۰۰	۳۸۰	۴/۲	-۰/۰۳۱	-۰/۰۰۸	-۰/۱	-۰/۰۶۹	۱۰/۲	۰	-۰/۰۱۲۵

جدول پ ۲- اطلاعات AVR ژنراتورهای سامانه New England

Name	Vrmax	Vrmin	Se2	E2	Se1	E1	Ke	Tf1	Kf	Te	Tb	Tc	Ta	Ka
G1	۱/۲	۰	۰	۲/۰۴۴	۰	۱	۱	۱	۰/۰۳	۱	۰	۰	۰/۰۲	۲۰
G2	۳/۸	۰	۰	۲/۰۴۴	۰	۱	۱	۰/۵	۰/۰۳	۰/۴۱	۰	۰	۰/۰۵	۴۰
G3	۲/۸	۰	۰	۲/۰۴۴	۰	۱	۱	۱	۰/۰۳	۰/۵	۰	۰	۰/۰۶	۴۰
G4	۲/۵	۰	۰	۲/۰۴۴	۰	۱	۱	۱	۰/۰۳	۰/۵	۰	۰	۰/۰۶	۴۰
G5	۴/۵	۰	۰	۲/۰۴۴	۰	۱	۱	۱	۰/۰۳	۰/۷۹	۰	۰	۰/۰۲	۳۰
G6	۲/۵	۰	۰	۲/۰۴۴	۰	۱	۱	۱/۲۵	۰/۰۳	۰/۴۷	۰	۰	۰/۰۲	۴۰
G7	۲/۳	۰	۰	۲/۰۴۴	۰	۱	۱	۱	۰/۰۳	۰/۷۳	۰	۰	۰/۰۲	۳۰
G8	۲/۳	۰	۰	۲/۰۴۴	۰	۱	۱	۱/۲۶	۰/۰۳	۰/۵۳	۰	۰	۰/۰۲	۴۰
G9	۲/۳	۰	۰	۲/۰۴۴	۰	۱	۱	۱	۰/۰۳	۱/۴	۰	۰	۰/۰۲	۲۰
G1 ⁰	۱/۵	۰	۰	۲/۰۴۴	۰	۱	۱	۱	۰/۰۳	۰/۲۵	۰	۰	۰/۰۶	۲۰

جدول پ ۳- اطلاعات گاورنرهای ژنراتورهای شبکه ۳۹ باسه

Name	R	T1	T2	T3	At	Kt	Dturb	Pturb	Vmin	Vmax
G1	۰/۰۵	۰/۴	۰/۱	۳	۱	۲	۰	۰	۰	۱
G2	۰/۰۵	۰/۱	۰/۱۵	۳	۱	۲	۰	۰	۰	۱
G3	۰/۰۵	۰/۲	۰/۱۵	۳	۱	۲	۰	۰	۰	۱
G4	۰/۰۵	۰/۲	۰/۲	۳	۱	۲	۰	۰	۰	۱
G5	۰/۰۵	۰/۲	۰/۲	۳	۱	۲	۰	۰	۰	۱
G6	۰/۰۵	۰/۴	۰/۲	۳	۱	۲	۰	۰	۰	۱
G7	۰/۰۵	۰/۴	۰/۳	۳	۱	۲	۰	۰	۰	۱
G8	۰/۰۵	۰/۳	۰/۳	۳	۱	۲	۰	۰	۰	۱
G9	۰/۰۵	۰/۳	۰/۳	۳	۱	۲	۰	۰	۰	۱
G10	۰/۰۵	۰/۱	۰/۱	۳	۱	۲	۰	۰	۰	۱

Power System Substations Categorizing Based on Their Response to Graphite Bomb Attacks

R. Ghafarpour^{*}

Abstract

Graphite bomb is a non-destructive weapon that its aim is about disturbing electrical power supply and blackouts. In this paper, a new method for categorizing power system substations is proposed where the comparing parameter is system response to graphite attack and substation outage. Power system substations take different roles in system, thus, their response to attack should be different. Substations outage in response to attack has different impact on system response. In some cases, bus outage cause no influential difference, while in extreme cases its outage may cause real-time system collapse. Therefore, studying power system reaction to substation outage is necessary for providing and designing proper special protection scheme. In this paper, the main route of categorizing and different groups are explored thorough simulation on standard test cases.

Key Words: *Electrical power system, graphite bomb, blackout, special protection scheme*